

Tischlerei Gschossmann Josef e.U.

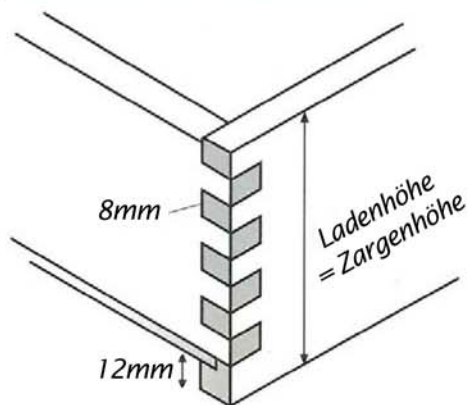
Teichstraße 16, 3691 Nöchling, Tel. 07414/72 77, Fax 07414/75 51
e-mail: office@gschossmann.at, www.gschossmann.at, www.holzladen.at

So wird's berechnet!

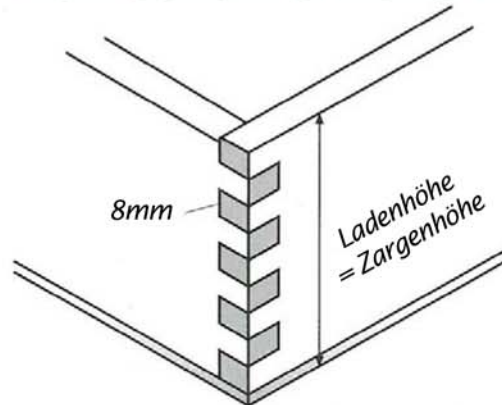
Massivholzladen Standard: Buche lackiert, 6mm Sperrholzboden

LADENAUSSENMASS bei Holzstärke 13 mm	
BLUM TANDEM	HETTICH QUADRO
LADENAUSSENTIEFE = NENNLÄNGE TANDEM -10 mm	LADENAUSSENTIEFE = NENNLÄNGE QUADRO
LANDENAUSSENBREITE = KORPUSINNENLICHTE -16 mm	LADENAUSSENBREITE = KORPUSINNENLICHTE -14 mm
LANDENAUSSENTIEFE BEI INNENLADE OD. ENLISCHER ZUG = NENNLÄNGE +3 mm	LADENAUSSENTIEFE BEI INNENLADE OD. ENGLISCHER ZUG = NENNLÄNGE +13 mm

TYP A Boden eingetütet für QUADRO & TANDEM



TYP D Boden durchgehend für ROLLSCHUBFÜHRUNGEN



Zinkenteilung 8 mm / Seitenzargenhöhe:

39 - 55 - 71 - 87 - 103 - 119 - 135 - 151 - 167 - 183 - 199 - ... + 16mm aufwärts
Innenlade mit Griffausfräsung oder ohne (S-R, P-Q) und mit englischem Zug
(schräg oder geschwungen): Seitenzargenhöhe +17 mm Vorderstück nach unten
ergibt die Gesamthöhe: z.B: 103 mm Seitenzarge + 17mm = Gesamthöhe von 120mm

Boden bis Unterkante / Seitenzargen 12mm

Buche: (Sperrholzboden) 6mm

Eiche, Ahorn, Kirsch, Nuss, Zirbe, Erle etc.: (Böden - Edelfurniert) MDF 7mm

Böden 11mm stark: MDF Edelfurniert alle Holzarten

Modell „Schütte“ - alle 4 Seiten eingetütet ohne/mit Griffausfräsung.

Bestellung wird erst nach Erhalt per Fax mit Stempel und Unterschrift gefertigt!